

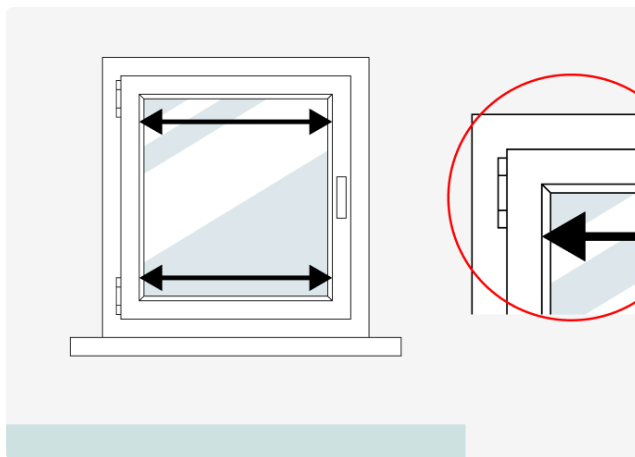
# Plissé draai kiep

Een plissé voor een draai- of kiepraam kan op twee manieren worden geplaatst: op het raamframe of tussen de glaslijst. Kies de montagewijze die bij uw situatie past en volg de bijbehorende meetinstructie.

## Op het raamframe

### Stap 1: breedte

Meet de breedte van het glas, **inclusief de glaslijsten** aan beide zijden. Dit is de breedte die u bestelt. Zo valt het plissé aan beide kanten mooi over de glaslijsten.



### Stap 2: hoogte

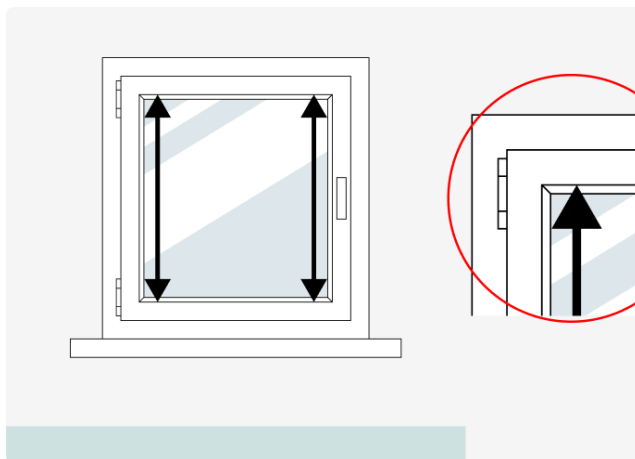
Meet de hoogte van het glas, **inclusief de glaslijsten** aan de boven- en onderzijde. Dit is de maat die u bestelt.

**TIP!**

Meet altijd links, midden en rechts en noteer de smalste maat. Meet twee keer om vergissingen te voorkomen.

**LET OP!**

Bij het plaatsen van uw bestelling dient u aan te geven of de montage plaatsvindt op een **houten of kunststof kozijn**.



# Plissé draai kiep

## Tussen de glaslijst

**LET OP!**

Montage tussen de glaslijsten is **alleen geschikt voor houten kozijnen**.

### Stap 1: breedte

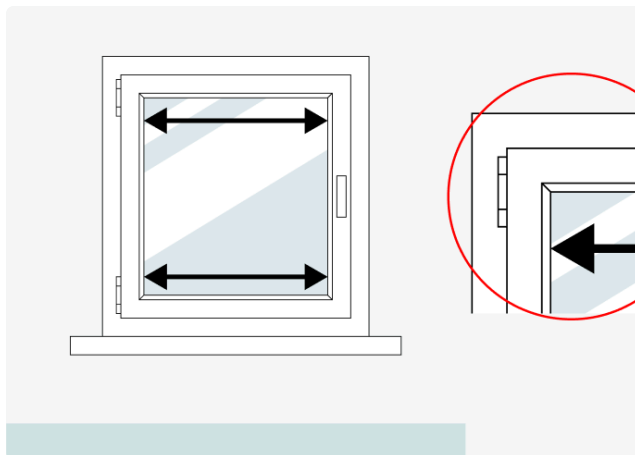
Meet alleen de breedte van het glas zelf, niet het kozijn. Dit is de breedte die u bestelt.

**LET OP!**

De diepte van uw glaslijst moet **minimaal 18mm** zijn.

**TIP!**

Meet altijd boven, midden en onder en noteer de smalste maat.

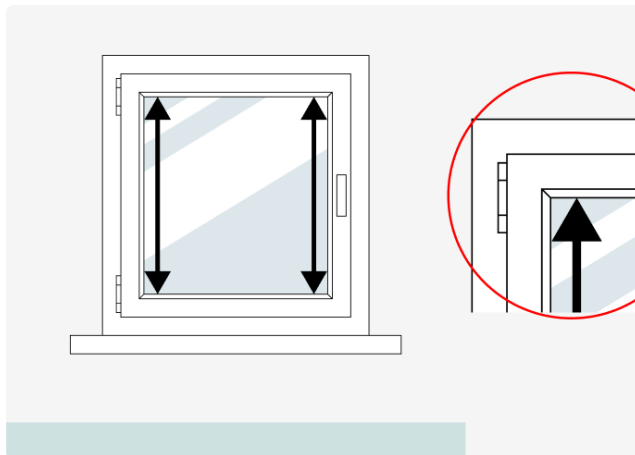


### Stap 2: hoogte

Meet de hoogte van het glas, dit is de maat die u bestelt.

**TIP!**

Meet altijd links, midden en rechts en noteer de smalste maat. Meet twee keer om vergissingen te voorkomen.



### Extra tips

Houd rekening met uitstekende delen (raamhendels, -grepen of deurknoppen) en eventueel met nog te leggen vloerbedekking.

### Vragen? Neem contact op

Heeft u een situatie waar u over twijfelt? Mail dan een foto van de situatie naar [info@voordeelgordijnen.nl](mailto:info@voordeelgordijnen.nl)