

Rol gordijnen

Een rolgordijn kan op twee manieren worden geplaatst: **in het kozijn** of **op het kozijn**. Kies de montagewijze die bij uw situatie past en volg de bijbehorende meetinstructie.

In het kozijn

Stap 1: breedte

Meet de totale breedte van het raam **in het kozijn**, en haal hier **1 cm vanaf**.

Door 1 cm van de totale breedte af te halen, zorgt u ervoor dat het rolgordijn niet strak tegen de zijkanten van het kozijn aan komt. Hierdoor hangt het gordijn 5 mm vrij aan beide zijden.

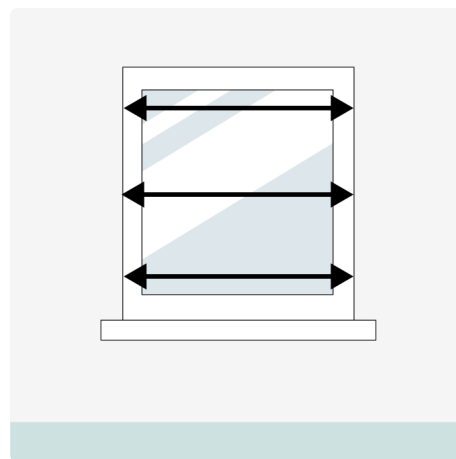
LET OP!

De stofbreedte is altijd 3,5 cm smaller dan de totale breedte / bestelbreedte.

TIP!

Meet altijd boven, midden en onder en noteer de smalste maat, zo past het gordijn altijd.

Houd rekening met eventuele uitstekende delen zoals raamhendels etc.

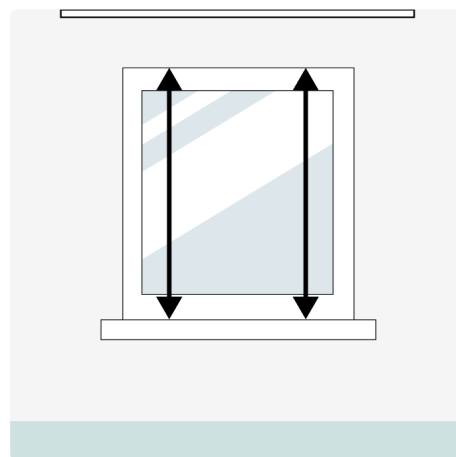


Stap 2: hoogte

Meet de totale hoogte in het kozijn, dit is ook de hoogte die u invoert.

TIP!

Meet altijd links, midden en rechts en noteer de smalste maat. Meet twee keer om vergissingen te voorkomen.



Rol gordijnen

Op het kozijn

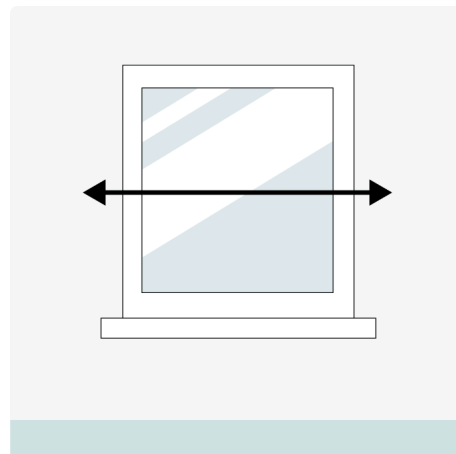
Stap 1: breedte

Meet de totale breedte van het raam **op het kozijn**, en tel hier **10*** centimeter bij op.

*U kunt ook zelf bepalen hoeveel overlap u wilt aan weerskanten van het raam. Let wel: als u aan beide kanten van het raam 5 cm overlap wilt, telt u dus in totaal 10 cm op bij de breedte.

LET OP!

De stofbreedte is altijd 3,5 cm smaller dan de totale breedte / bestelbreedte.

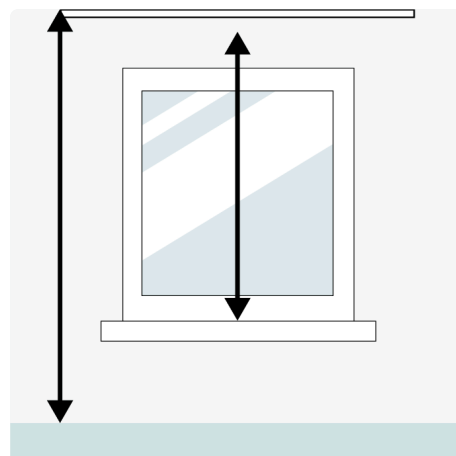


Stap 2: hoogte

Situeer waar uw rolgordijn moet komen op de muur, meet tot de vensterbank of grond.

TIP!

Meet altijd links, midden en rechts en noteer de smalste maat. Meet twee keer om vergissingen te voorkomen.



Tip

Houd rekening met uitstekende delen (raamhendels, -grepen of deurknoppen) en eventueel met nog te leggen vloerbedekking.

Vragen? Neem contact op

Heeft u een situatie waar u over twijfelt? Mail dan een foto van de situatie naar info@voordeelgordijnen.nl